

MIRRORED CABINET K-3073T

Features

- Anodized aluminum construction with a durable rust-free
- For recessed or surface-mount installation
- Copper Free mirror
- Fog-free mirror
- Used Electrical power supply 220V 50Hz
- Triple mirror design - front of door, back of door, and interior back of cabinet
- Includes side mirrors
- Adjustable hinges with 100 degree opening capability
- Two adjustable glass shelves
- 508 x 788 x 124 mm

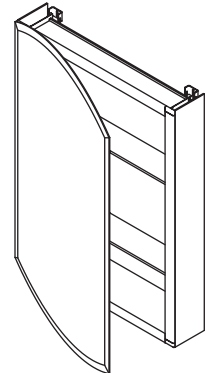
Codes/Standards Applicable

Specified model meets or exceeds the following:

- ASTM B368
- ASTM G85
- IEC 60335-1
- ANSI/KCMA A161.1
- QB/T2189

Installation Notes

Install this product according to the installation guide.

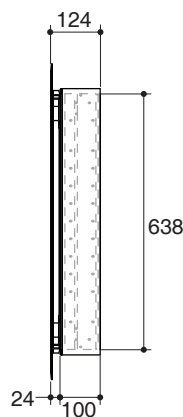
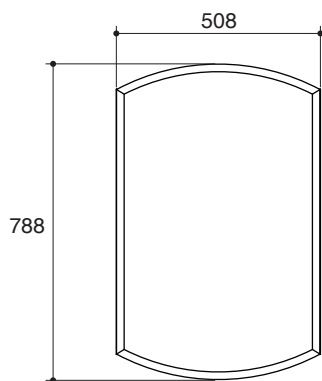
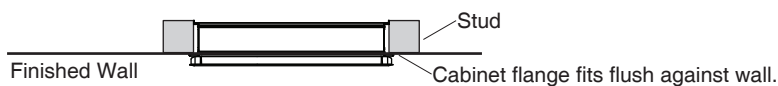


Specified Model

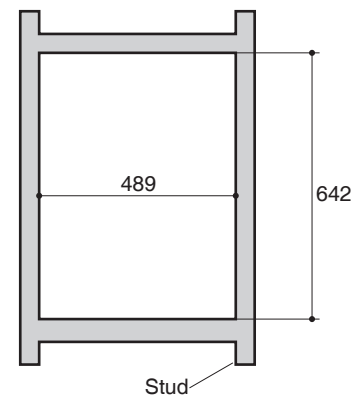
Model	Description	Color/Finished
K-3073T	Archer mirrored cabinet	NA: Not Applicable

Dimensions are approximate.

Unit: mm



Rough-In for Recessed Installation



Note: The recommended dimension for installation can be adjusted according to user preferences and layout.

Product Diagram

คุณลักษณะ

- โครงตู้กระจกผลิตจากอลูมิเนียม อโนไดซ์ทนทานต่อการเกิดสนิม
- ติดตั้งแบบฝังผนังหรือแบบแขวน
- เนื้อกระจกปราศจากทองแดง (Copper Free Mirror)
- กระจกชนิดใฝ่ฟ้า
- ใช้ไฟฟ้า 220 โวลต์, 50 เฮิร์ตซ์
- ดีไซน์กระจกสามบาน ด้านหน้าบานเปิด, ด้านหลังบานเปิด, บานด้านใน
- พร้อมกระจกปิดด้านข้าง
- บานพับปรับระดับ, เปิดกว้าง 100 องศา
- กระจกชั้นวาง 2 ชั้น แบบปรับระดับได้
- 508 x 788 x 124 มม.

มาตรฐาน

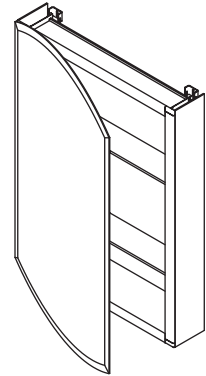
คุณสมบัติตามมาตรฐาน

- ASTM B368
- ASTM G85
- IEC 60335-1
- ANSI/KCMA A161.1
- QB/T2189

ข้อสังเกตสำหรับการติดตั้ง

ติดตั้งผลิตภัณฑ์โดยใช้คู่มือข้อแนะนำการติดตั้ง

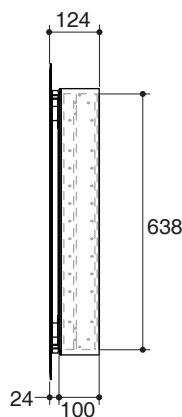
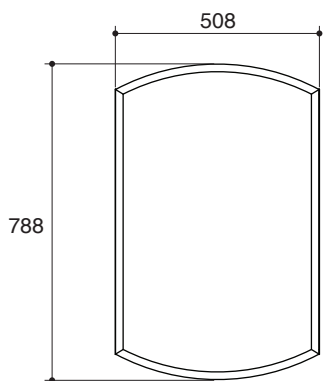
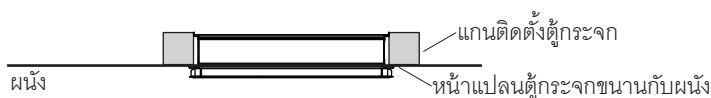
ตู้กระจก K-3073T



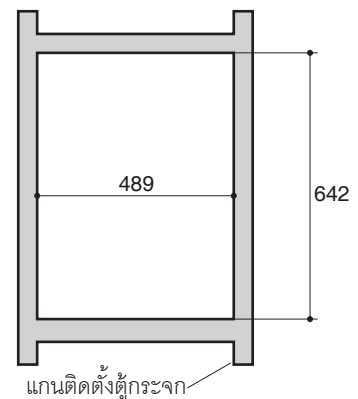
รุ่นผลิตภัณฑ์

รุ่น	ชื่อผลิตภัณฑ์	สี/วัสดุเคลือบผิว
K-3073T	ตู้กระจก รุ่นอาร์เซอร์	NA: สีตามชนิดวัสดุ

ขนาดระยะแสดงค่าโดยประมาณ
หน่วย: มม.



ระยะสำหรับการติดตั้งแบบฝังผนัง



หมายเหตุ: ระยะแนะนำการติดตั้งสามารถปรับได้ตามความเหมาะสมของผู้ใช้งานและพื้นที่ติดตั้ง

ภาพแสดงผลิตภัณฑ์